



«Profi» im eigenen Wald

An dem Merkblatt haben mitgearbeitet:



Suva

Arbeitsicherheit
Postfach, 6002 Luzern

Auskünfte

Tel. 041 419 62 42

Bestellungen

www.suva.ch/waswo
Fax 041 419 59 17
Tel. 041 419 58 51

«Profi» im eigenen Wald

Verfasser

Bereich Holz und Gemeinwesen

Illustrationen

Lucas Zbinden-Mathieu, Lobsigen

Abdruck – ausser für kommerzielle Nutzung – mit Quellenangabe gestattet.

1. Auflage – November 1987

Letzte Überarbeitung – Oktober 2013

14. Auflage – Oktober 2013 – 170 000 bis 180 000 Exemplare

Bestellnummer

44069.d

Das Modell Suva

Die vier Grundpfeiler der Suva

- Die Suva ist mehr als eine Versicherung; sie vereint Prävention, Versicherung und Rehabilitation.
- Die Suva wird von den Sozialpartnern geführt. Die ausgewogene Zusammensetzung im Verwaltungsrat aus Arbeitgeber-, Arbeitnehmer- und Bundesvertretern ermöglicht breit abgestützte, tragfähige Lösungen.
- Gewinne gibt die Suva in Form von tieferen Prämien an die Versicherten zurück.
- Die Suva ist selbsttragend; sie erhält keine öffentlichen Gelder.

Denken Sie bei der Holzerei und beim Aufrüsten von Brennholz auch an die Sicherheit und Ihre Gesundheit?

Mit dieser Broschüre wenden wir uns speziell an Privatwaldbesitzer, Freizeitholzer, Landwirte, Teilzeitbeschäftigte, Lernende (Landwirtschaft, Gartenbau) und Waldarbeiter (mit oder ohne Holzerkurs).

Holzernte- und Motorsägearbeiten sind immer Facharbeiten. Diese setzen fundierte Kenntnisse und eine gründliche Ausbildung voraus.

Unsere Ziele sind es

- Sie auf Gefahren bei der Holzernte und der Brennholzaufarbeitung hinzuweisen
- Sie über Sicherheitsregeln und -massnahmen zu informieren
- Sie zum Nachdenken über die eigenen Möglichkeiten und Grenzen anzuregen
- Sie zu motivieren, Fachpersonen für schwierige Arbeiten beizuziehen
- Ihnen die notwendige Aus- und Weiterbildung aufzuzeigen

Bewusst haben wir auf die genaue Darstellung von Arbeitstechniken verzichtet. Diese erlernen Sie am besten in einem praktischen Kurs. Jede Baumart und jede Situation ist wieder anders und verlangt ein angepasstes Vorgehen. Nur unter Anleitung eines fachkundigen Instructors lernen Sie konkrete Situationen richtig beurteilen und daraus die sichersten Arbeitstechniken ableiten. Beschreibungen der gängigen Arbeitstechniken und Arbeitsverfahren finden Sie in den Unterlagen zu solchen Kursen.

Die vorliegende Broschüre ist kein Ersatz für einen Holzerkurs. Aber sie fasst in kurzer und anschaulicher Form zusammen, was beim Holzen für Ihre Sicherheit und Gesundheit besonders wichtig ist.

Inhalt

Einleitung

- 1 Das Holzen ist mit Risiken verbunden 5
 - 2 Vorbeugen ist besser ... 6
-

Arbeitsvorbereitung

- 3 Sicher arbeiten heisst: voraussehen, vorausdenken 7
 - 4 Verwenden Sie taugliche Arbeitsmittel? 8
 - 5 Nie allein arbeiten! 9
 - 6 Sind Sie für den Notfall gerüstet? 10
 - 7 Achtung: Drittpersonen nicht gefährden 11
-

Arbeiten mit der Motorsäge

- 8 Den «Profi» erkennt man an der Ausrüstung 12
 - 9 Ist Ihre Motorsäge in Ordnung? 13
 - 10 Motorsäge sicher betanken ... 14
 - 11 ... und sicher starten 15
 - 12 Beim Sägen mindestens 2 Meter Sicherheitsabstand! 16
 - 13 Vor dem Fällen: Baum und Umgebung beurteilen 17
 - 14 Im Fall- und Gefahrenbereich: Sicherheitsregeln durchsetzen 18
 - 15 Fällen ist Facharbeit 19
 - 16 Beim Entasten: Motorsäge sicher führen 20
 - 17 Trennschnitte aus sicherem Stand 21
 - 18 Vorsicht bei hängen gebliebenen und abgestorbenen, dünnen Bäumen 22
-

Rücken von Holz

- 19 Sind Sie auf Ihrer Forstmaschine geschützt? 23
 - 20 Holzrücken: Genügend Abstand von gespannten Seilen, Lasten und Maschinen! 24
-

Rund ums Brennholz

- 21 Holz spalten: Nur mit sicheren Maschinen! 25
 - 22 Holz sägen: Mit Wipp- oder Rolltischkreissägen! 26
 - 23 Schnitzel hacken: Achtung, Materialeinzug! 27
 - 24 Brennholztransport: Gefahren werden oft unterschätzt 28
-

Verschiedenes

- 25 Wie sicher arbeiten Sie mit dem Freischneider? 29
 - 26 Sicherheitsregeln gelten für alle – auch im eigenen Wald! 31
 - 27 Weiterführende Publikationen 32
-

1 Das Holzen ist mit Risiken verbunden

Ein Blick in die Unfallstatistik zeigt folgende Schwerpunkte:

Unfallschwerpunkte	Unfallgeschehen
Fällen von Bäumen:	Fällunfälle treffen den Motorsägeführer, seine Arbeitskollegen und auch unbeteiligte Drittpersonen und führen oft zu Invalidität oder zum Tod. Hauptursachen für diese Unfälle sind: <ul style="list-style-type: none">• Fehlerhafte oder ungenügende Baumbeurteilung• Ungeeignete Fällmethode• Missachten von Sicherheitsregeln im Gefahren- und Fallbereich• Sicherer Rückzugort nicht konsequent aufgesucht• Nicht bestimmungsgemäße Verwendung von Arbeitsmitteln (Maschinen und Geräte)
Entasten und Trennschnitte ausführen mit der Motorsäge:	Hauptursachen für diese Unfälle sind: <ul style="list-style-type: none">• Nichterkennen der Spannung in Ästen und Stämmen (Zug oder Druck)• falscher Standort des Motorsägeführers• ungeeignete Schneidetechniken• ungenügende persönliche Schutzausrüstung
Rücken von Holz mit Seilwinde und Fahrzeug:	Hauptursachen für diese Unfälle sind: <ul style="list-style-type: none">• ungeeignete und ungenügend ausgerüstete Winden und Fahrzeuge• Aufenthalt von Personen in den Gefahrenbereichen• mangelhafte Kommunikation• Fehlerhafte oder ungenügende Baumbeurteilung• Ungeeignete Fällmethode• Missachten von Sicherheitsregeln im Gefahren- und Fallbereich• Sicherer Rückzugort nicht konsequent aufgesucht• Nicht bestimmungsgemäße Verwendung von Arbeitsmitteln (Maschinen und Geräte)
Spalten von Holz mit Spaltmaschinen:	Verletzungen: eingeklemmte, abgequetschte Finger und Hände Ursachen: <ul style="list-style-type: none">• Spaltmaschinen, bei denen zwischen Spaltkeil und Holz gegriffen werden kann• Überbrücken der Schutzeinrichtungen• Arbeiten an der Maschine durch mehrere Personen
Brennholz fräsen mit Kreissägen:	Verletzungen: abgesägte und gequetschte Finger Ursache: Kreissägen, bei denen in den Bereich des Kreissägeblattes gegriffen werden kann
Holz schnitzeln hacken:	Verletzungen: abgehackte, gequetschte und gebrochene Körperteile Ursachen: Holzhackmaschinen, bei denen in die Einzugsrollen oder in die Messer gegriffen werden kann

Werden Holzernarbeiten von Personen ohne professionelle Aus- oder Weiterbildung ausgeführt (Forstwartlehre, Holzerkurse), ist das Unfallrisiko in der Regel deutlich erhöht.

2 Vorbeugen ist besser ...

Beugen Sie den Risiken mit gezielten Massnahmen vor. Massnahmenswerpunkte sind:

Technik

- Erforderliche Arbeitsmittel und persönliche Schutzausrüstung beschaffen.
- Nur betriebssichere Arbeitsmittel (Werkzeuge, Maschinen, Geräte) verwenden.
- Defekte sofort beheben oder für Ersatz sorgen.

Organisation

- Arbeiten planen, organisieren und vorbereiten.
- Notfallorganisation und Erste Hilfe sicherstellen.
- Nie allein arbeiten.

Personen

- Für eigene Aus- und Weiterbildung sorgen.
- Sicherheitsregeln konsequent einhalten.
- Persönliche Schutzausrüstung tragen.

Aufruf an alle Personen, die Holzereiarbeiten ausführen

- Überlegen Sie sich vor Arbeitsbeginn, welche Tätigkeiten Sie beherrschen und welche nicht. Denken Sie daran: Für die meisten Arbeiten sind besondere Fachkenntnisse erforderlich.

Waldarbeit ist Facharbeit!

- Beachten Sie konsequent die Sicherheitsregeln – in Ihrem eigenen Interesse!
- Studieren Sie die Bedienungsanweisungen zu den Maschinen und befolgen Sie die Sicherheitshinweise.
- Lassen Sie sich vom zuständigen Revierförster beraten und unterstützen oder beauftragen Sie für Fällarbeiten eine Forstunternehmung (www.vsfu.ch).

Sichere Fäll- und Rückarbeiten setzen mindestens einen 5-tägigen Grund- und einen 5-tägigen Aufbaukurs voraus. Zum Einschneiden von Brennholz ist ein 2-tägiger Motorsäge-Handhabungskurs geeignet.

Information und Anmeldung:

- www.holzerkurse.ch
- Kantonale Forstdienste (Ausbildungsleiter)
- Landwirtschaftliche Schulen



3 Sicher arbeiten heisst: voraussehen, vorausdenken

Stellen Sie sich vor Arbeitsaufnahme folgende Fragen:

- Wie will ich vorgehen?
- Welche Arbeiten sind auszuführen?
- In welcher Reihenfolge müssen sie erledigt werden?
- Wer führt welche Arbeiten aus?
- Bin ich genügend ausgebildet?
- Welche Arbeiten sind Fachleuten zu übertragen?
- Welche Arbeitsmittel werden benötigt?
- Welche Sicherheitsmassnahmen sind zu treffen?
- Wie viel Zeit nehmen die Arbeiten in Anspruch?
- Bin ich auch für Notfälle gerüstet?
- Wie bin ich gegen Unfall versichert?
- Ist meine Haftpflichtversicherung ausreichend?



4 Verwenden Sie taugliche Arbeitsmittel?

Überlegen Sie sich frühzeitig, welche Arbeitsmittel Sie brauchen.

Je nach Tätigkeiten benötigen Sie:

- Axt mit Schneidenschutz (1)
- Handsäge mit Blattschutz
- Gertel (2), Gertelhaken
- Doppelmeter, Ablängstab, Rollmessband (3)
- Fällhebeisen (4)
- Fällkeil (5)
- Spaltkeile
- Spalthammer (6)
- Kehrhaken (8)
- Zappi (9)
- Motorsäge mit Zubehör (siehe S. 13)
- Zugmittel: Seilzugausrüstung (10), Rückefahrzeug, Traktor mit Seilwinde (siehe S. 23)

Erforderlich sind auch

- Mittel für das Absperren oder Signalisieren (11) des Arbeitsplatzes
- Erste-Hilfe-Material (7)



Verlangen Sie beim **Kauf einer neuen Maschine** die dazugehörige Bedienungsanleitung und eine Konformitätserklärung (schriftliche Erklärung des Herstellers oder Lieferanten, dass die Maschine den geltenden Sicherheitsanforderungen entspricht).

5 Nie allein arbeiten!

Waldarbeiten sind mit besonderen Gefahren verbunden. Es gibt immer wieder Situationen, in denen Sie auf Hilfe angewiesen sind:

- beim Sichern des Arbeitsplatzes
- beim Ausführen verschiedener Tätigkeiten
- bei einem Unfall (Erste Hilfe, Alarmierung)

Arbeiten mit besonderen Gefahren wie Motorsäge- und Fällarbeiten dürfen nie alleine ausgeführt werden.

Um Ihre Leistungs- und Konzentrationsfähigkeit aufrecht zu erhalten, sind regelmässig Pausen und eine angepasste Verpflegung nötig.

Genügend trinken: Trinken Sie mindestens 2 Liter pro Tag. Keine alkoholischen Getränke.



6 Sind Sie für den Notfall gerüstet?

Ein unerwünschtes Ereignis – ein Unfall, ein Insektenstich, eine akute Erkrankung – kann jeden treffen. Mit raschem und richtigem Handeln lassen sich unerwünschte Folgen oft vermeiden. Deshalb gilt:

Nie allein arbeiten!

Alarmierung vorbereiten:

- Notfallkarte ausfüllen (Suva-Bestellnummer 88217/1.d)
 - wichtige Telefonnummern notieren
 - Koordinaten des Arbeitsplatzes bestimmen
 - Treffpunkt für die bodengebundene Rettung festlegen
- Mobiltelefon, Funkgeräte bereitstellen

Vor Arbeitsaufnahme überprüfen:

- Notverbandset in Griffnähe?
- Notfallapotheke am Arbeitsort?
- Alarmsystem (Mobiltelefon, Rega-Notfunk) bereit, Empfang gewährleistet?
- Aktualisierte Notfallkarte dabei?
- Erste-Hilfe-Massnahmen bekannt?

Bei einem Notfall:

- Ruhe bewahren!
- Übersicht verschaffen
 - Art des Ereignisses?
 - Verletzte, Sachschaden?
- Beurteilen
 - Gefahr für Retter?
 - Brandgefahr, Explosionsgefahr?
 - Steinschlaggefahr?
- Handeln
 - sich selber schützen
 - Verunfallten aus Gefahrenbereich bringen
 - Verunfallten beurteilen
- Hilfe anfordern
- Erste Hilfe leisten



Wir brauchen Hilfe. Hier landen!



Wir brauchen keine Hilfe.

7 Achtung: Drittpersonen nicht gefährden

Oft sind im Wald Personen anzutreffen, die spazieren, wandern, Fahrrad fahren, joggen, Beeren und Pilze sammeln, reiten oder andere Aktivitäten ausüben.

Im Bereich von öffentlichen Verkehrsflächen haben die Sicherheitsmassnahmen dem Strassenverkehrsgesetz (SVG), der Signalisationsverordnung (SSV) und den kantonalen Ausführungsbestimmungen zu entsprechen.

Auch Waldstrassen, Wald-, Fuss- und Wanderwege, die nicht ausschliesslich privatem Gebrauch dienen, gelten als öffentliche Verkehrsflächen.

Treffen Sie Ihre Signalisationsmassnahmen in Absprache mit der zuständigen Behörde.



8 Den «Profi» erkennt man an der Ausrüstung

Für Motorsägeführer ist die persönliche Schutzausrüstung obligatorisch.

Bei Waldarbeiten besteht sie aus:

- Helm (1)
- Gehörschutz (2)
- Augen- oder Gesichtsschutz (3)
- signalfarbenem Oberteil (4)
- Arbeitshandschuhen (5)
- Arbeitshose mit Schnittschutz (6)
- festem Schuhwerk mit rutschhemmenden Sohlen (7)
- Erste-Hilfe-Material (8)

Entscheidend ist, dass Sie diese Ausrüstung beim Arbeiten mit der Motorsäge konsequent tragen.



Schutzausrüstung beim Aufrüsten von Brennholz zu Hause.



Schutzausrüstung beim Arbeiten im Wald.

9 Ist Ihre Motorsäge in Ordnung?

Ist Ihre Motorsäge mit den erforderlichen Sicherheitseinrichtungen ausgerüstet?

- Kettenbremse mit Schutzbügel (1)
- Gashebelsperre (2)
- Kettenfangbolzen
- hinterer Handschutz (3)
- Antivibrationssystem
- Stoppschalter
- Schalldämpfer
- Kettenschutz (4)

Vor Arbeitsbeginn:

- Bedienungsanweisung (6) studieren.
- Kontrollieren, ob die Sicherheitseinrichtungen funktionieren.
- Überprüfen, ob das Zubehör (7) vorhanden ist.

Nach der Arbeit:

- Unterhaltsarbeiten ausführen.
- Servicearbeiten durch Fachmann (evtl. Motorsägehändler) ausführen lassen.



10 Motorsäge sicher betanken...

Beim Betanken der Motorsäge können Gesundheits- und Umweltschäden entstehen.

Verwenden Sie deshalb

- Sonderkraftstoff (Gerätebenzin, benzolarmes Benzin)
- biologisch abbaubares Kettenöl
- einen Kombikanister mit Sicherheitseinfüllstutzen (siehe Seite 13)
- eine Service-Matte (Öl-/Treibstoffbindemittel in Form von Vliesstoff)

Beim Betanken

- kein offenes Feuer
- Rauchen verboten

Für den Transport und das Lagern von Öl sowie Treibstoffen sind die Anforderungen bezüglich Strassenverkehr, Brand- und Umweltschutz einzuhalten.



11 ...und sicher starten

Starten Sie die Motorsäge korrekt, indem Sie sie fixieren

- am Boden oder
- zwischen den Beinen

Der Sicherheitsabstand beträgt
mindestens 2 Meter.



12 Beim Sägen mindestens 2 Meter Sicherheitsabstand!

Motorsägen sind Einmannmaschinen. Im Bereich der laufenden Maschine darf sich nur der Motorsägeführer aufhalten. Alle anderen Personen sind aus dem Gefahrenbereich wegzuweisen.

Der Sicherheitsabstand beträgt mindestens 2 Meter.



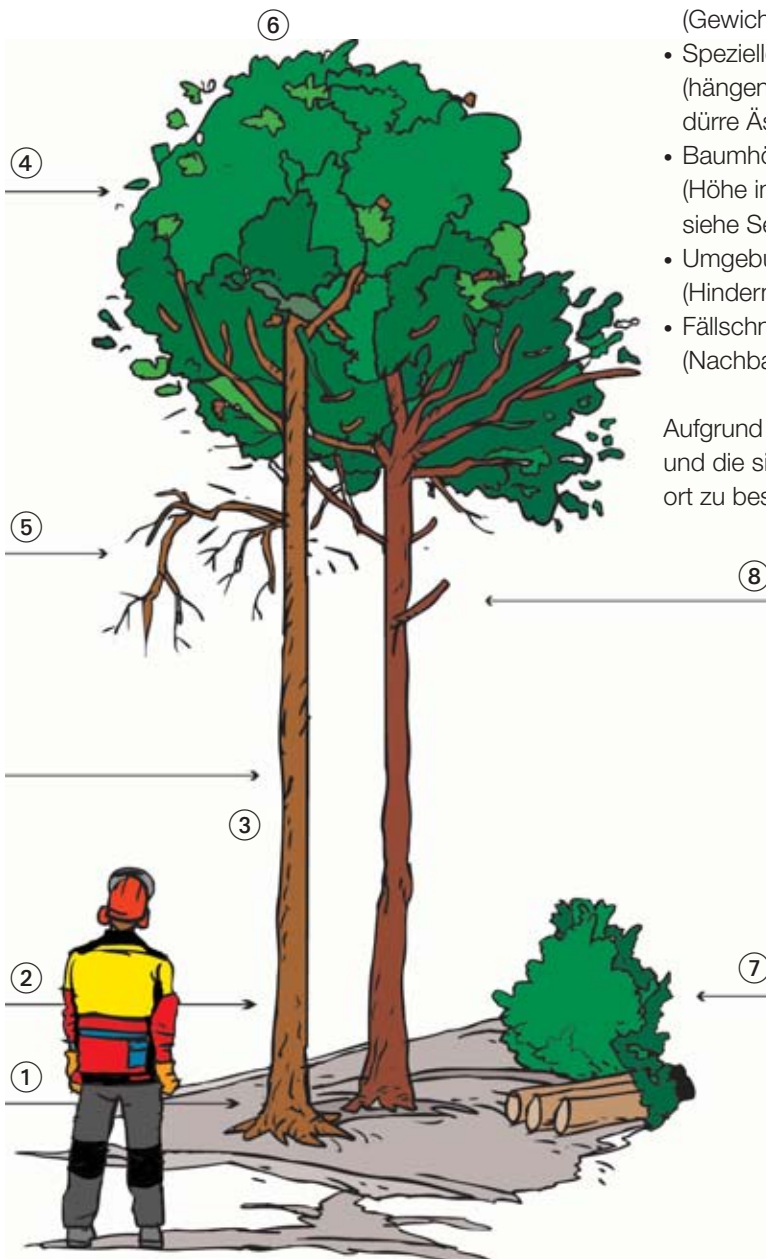
13 Vor dem Fällen: Baum und Umgebung beurteilen

Jeder Baum ist einzigartig. Deshalb muss man vor dem Fällen unbedingt

- den Baum und die Umgebung sorgfältig beurteilen
- die sicherste Fällmethode wählen
- den Rückzugweg bestimmen
- den Rückzugsort bestimmen und
- den Rückzugweg und den Rückzugsort freimachen

Folgende Punkte sind zu beurteilen:

- Stammfuss (1)
(Verletzungen, Wurzelanläufe, ...?)
- Baumart (2)
(Durchmesser, Holzeigenschaften, ...?)
- Stammverlauf (3)
(Hängerichtung, Zwiesel, ...?)
- Krone (4)
(Gewichtsverteilung, Grösse, ...?)
- Spezielle Gefahren (5)
(hängen gebliebene Äste und Kronenteile, dürre Äste, ...?)
- Baumhöhe (6)
(Höhe in Metern, doppelte Baumlänge: siehe Seite 21, ...?)
- Umgebung (7)
(Hindernisse, Wind, ...?)
- Fällschneise (8)
(Nachbarbäume, ...?)



Aufgrund der Baumbeurteilung ist die genaue Fällrichtung und die sicherste Fällmethode zu wählen, der Rückzugsort zu bestimmen und der Rückzugweg festzulegen.

14 Im Fall- und Gefahrenbereich: Sicherheitsregeln durchsetzen

Achtung:

Die hier genannten Sicherheitsregeln gelten für das Fällen von gesunden Bäumen, die gerade stehen und eine gleichmässige Gewichtsverteilung aufweisen («Normalfall»).

Bei Fällarbeiten hat der Motorsägeführer die Sicherheitsregeln kompromisslos durchzusetzen.

Er muss

- alle Personen vor dem Ausführen des Fällschnittes aus dem Fallbereich (1) wegweisen
- alle Personen im Gefahrenbereich (2) vor dem Ausführen des Fällschnittes warnen
- den Fall- und Gefahrenbereich wiederholt überwachen oder überwachen lassen und rechtzeitig Warnrufe abgeben.

Personen im Gefahrenbereich (2)

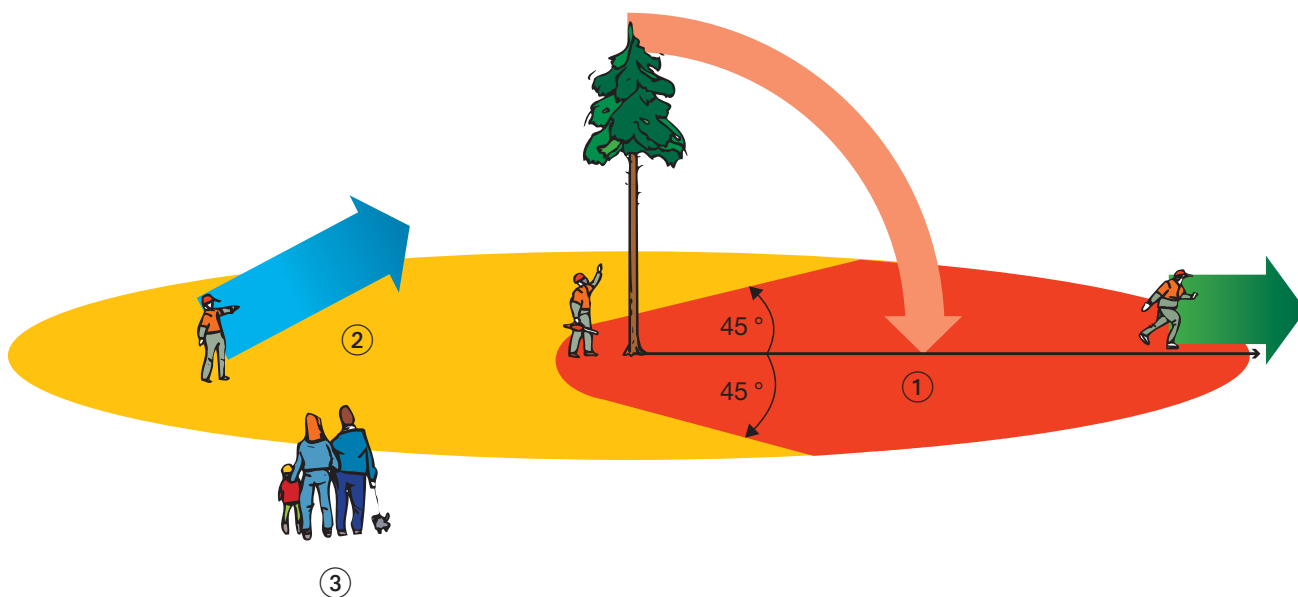
- müssen vor Ausführung des Fällschnittes die Arbeit unterbrechen und auf Gefahren achten, die sich aus dem Fällvorgang ergeben
- dürfen erst weiterarbeiten, wenn die Gefahr vorüber ist.

Unbeteiligte Personen (3) sind vom Arbeitsplatz wegzuweisen.

Achtung:

Kranke, krumme oder schief stehende Bäume müssen speziell beurteilt werden. Bei diesen Bäumen beträgt der Fallbereich in doppelter Baumlänge bis zu 360° («Spezialfall»). Personen sind in diesen Situationen vor Beginn der Fällarbeiten zu warnen und aus dem Fallbereich wegzuweisen.

Die vollständigen Darstellungen und Regeln dazu finden Sie in der Broschüre der Suva «Unfallgefahren und Sicherheitsregeln beim Fällen von Bäumen» (Bestell-Nr. 44011), oder im Lehrmittel «Die Holzernernte» von Waldwirtschaft Schweiz (www.wvs.ch)



15 Fällen ist Facharbeit

Facharbeit will gelernt sein. Schätzen Sie Ihre Möglichkeiten realistisch ein! Verfügen Sie über eine minimale Grundausbildung (Holzerkurs) oder über mehrjährige praktische Erfahrung in Holzereiarbeiten? Wurden diese von einer Fachperson überprüft?

Wenn Sie Anfänger oder ungeübt sind, lassen Sie die Finger vom Fällen. Beauftragen Sie Profis damit.



Erweitern und aktualisieren Sie periodisch Ihr Können in Aufbau- oder Weiterbildungskursen.

Wenn Sie Anfänger oder ungeübt sind, lassen Sie die Finger vom Fällen. Wenden Sie sich an den zuständigen Revierförster oder beauftragen Sie für Fällarbeiten eine Forstunternehmung (www.vsfu.ch)

Detaillierte Beschreibungen der gängigen Methoden «Fällen Normalfall» und «spezielle Fällmethoden» finden Sie in den Unterlagen der praktischen Aus- und Weiterbildungskurse, insbesondere im Lehrmittel «Die Holzernte» von Waldwirtschaft Schweiz (www.wvs.ch).

16 Beim Entasten: Motorsäge sicher führen

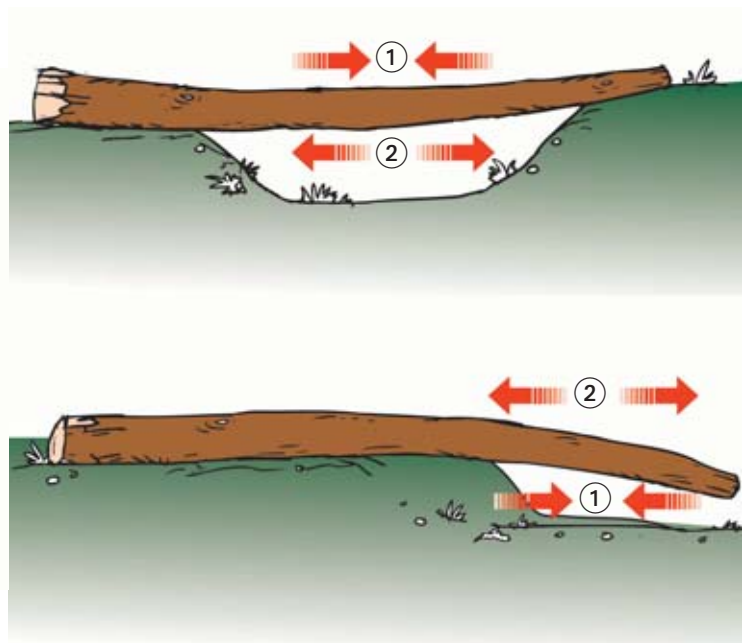
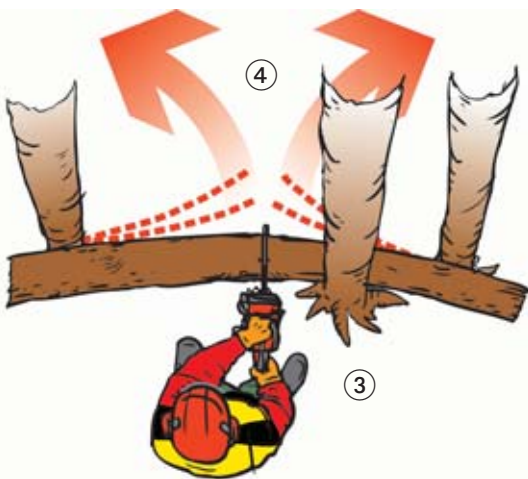
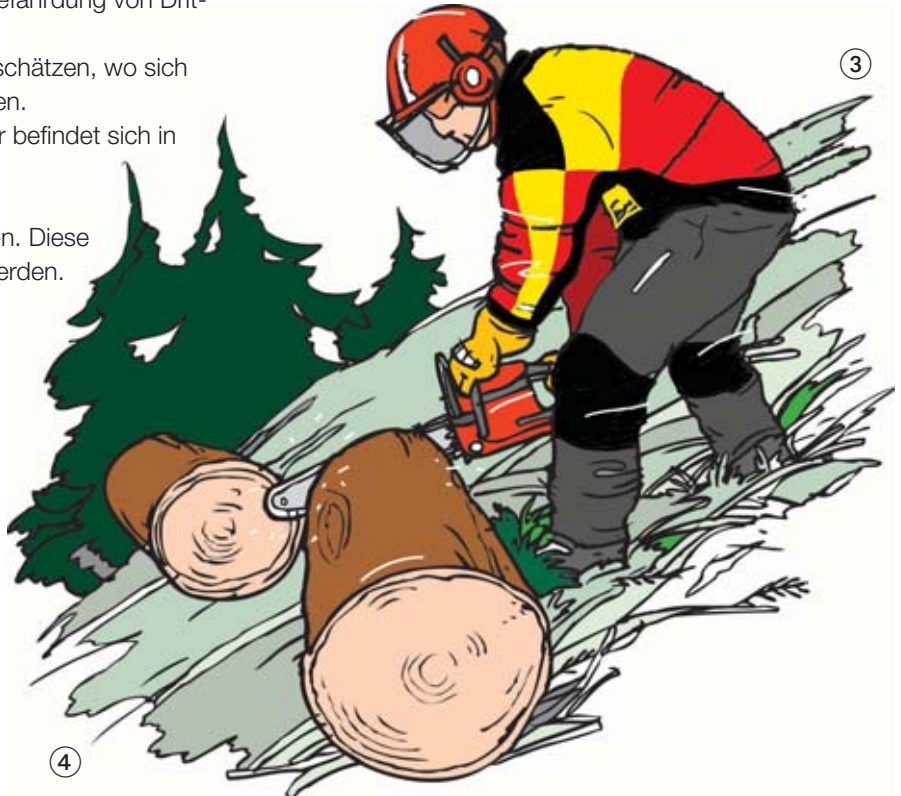


- Spannungen der Äste beachten
- Zum Sägen sicheren Stand einnehmen
- Motorsäge ruhig, konzentriert und unverkrampft führen
- Mit dem Daumen unter dem Bügel durchgreifen
- Sicherheitsabstände einhalten
- Am Arbeitsplatz für Ordnung sorgen
- Bei Gefahr von abrollendem Stamm bergseitig stehen und arbeiten
- Nicht mit der Schwertspitze sägen, da sonst die Gefahr besteht, dass die Säge blitzartig hochschlägt (siehe Bild)
- Auf korrekte Körperhaltung achten, Wirbelsäule entlasten durch Beugen der Knie, Aufrichten des Oberkörpers und Vermeiden von Verdrehung



17 Trennschnitte aus sicherem Stand

- Situation und Gefahren (auch die Gefährdung von Dritten) beurteilen.
- Spannungen im Holz beachten; abschätzen, wo sich Druck- (1) und Zugzonen (2) befinden.
- Sicheren Standort einnehmen (3); er befindet sich in Hanglagen oberhalb des Stamms.
- Gefahrenbereiche freihalten (4).
- Korrekte Schneidetechnik anwenden. Diese kann in einem Holzerkurs gelernt werden.



18 Vorsicht bei hängen gebliebenen und abgestorbenen, dürren Bäumen

«Hänger»

Kennen und beherrschen Sie die korrekten Schnitttechniken und Fällmethoden? Wenn nein, immer Fachperson beiziehen.

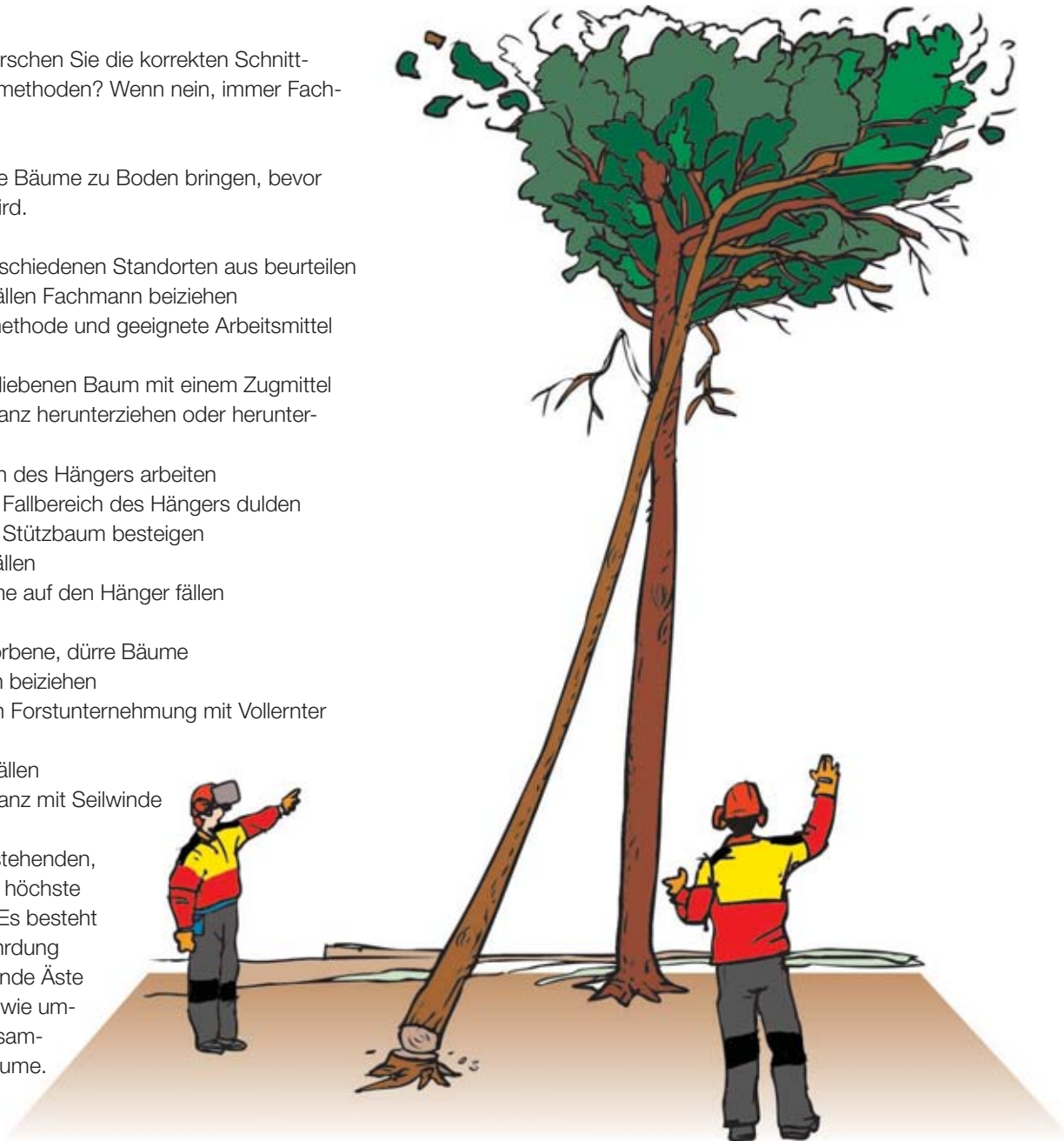
Hängen gebliebene Bäume zu Boden bringen, bevor weitergearbeitet wird.

- Ruhe bewahren.
- Situation von verschiedenen Standorten aus beurteilen
- In schwierigen Fällen Fachmann beiziehen
- Sichere Arbeitsmethode und geeignete Arbeitsmittel wählen
- Den hängen gebliebenen Baum mit einem Zugmittel aus sicherer Distanz herunterziehen oder herunterdrehen
- Nie im Fallbereich des Hängers arbeiten
- Nie Personen im Fallbereich des Hängers dulden
- Nie Hänger oder Stützbaum besteigen
- Nie Stützbaum fällen
- Nie andere Bäume auf den Hänger fällen

«Totholz» abgestorbene, dürre Bäume

- immer Fachmann beiziehen
- Holzschlag durch Forstunternehmung mit Vollernter ausführen lassen
- nicht mit Keilen fällen
- aus sicherer Distanz mit Seilwinde umziehen

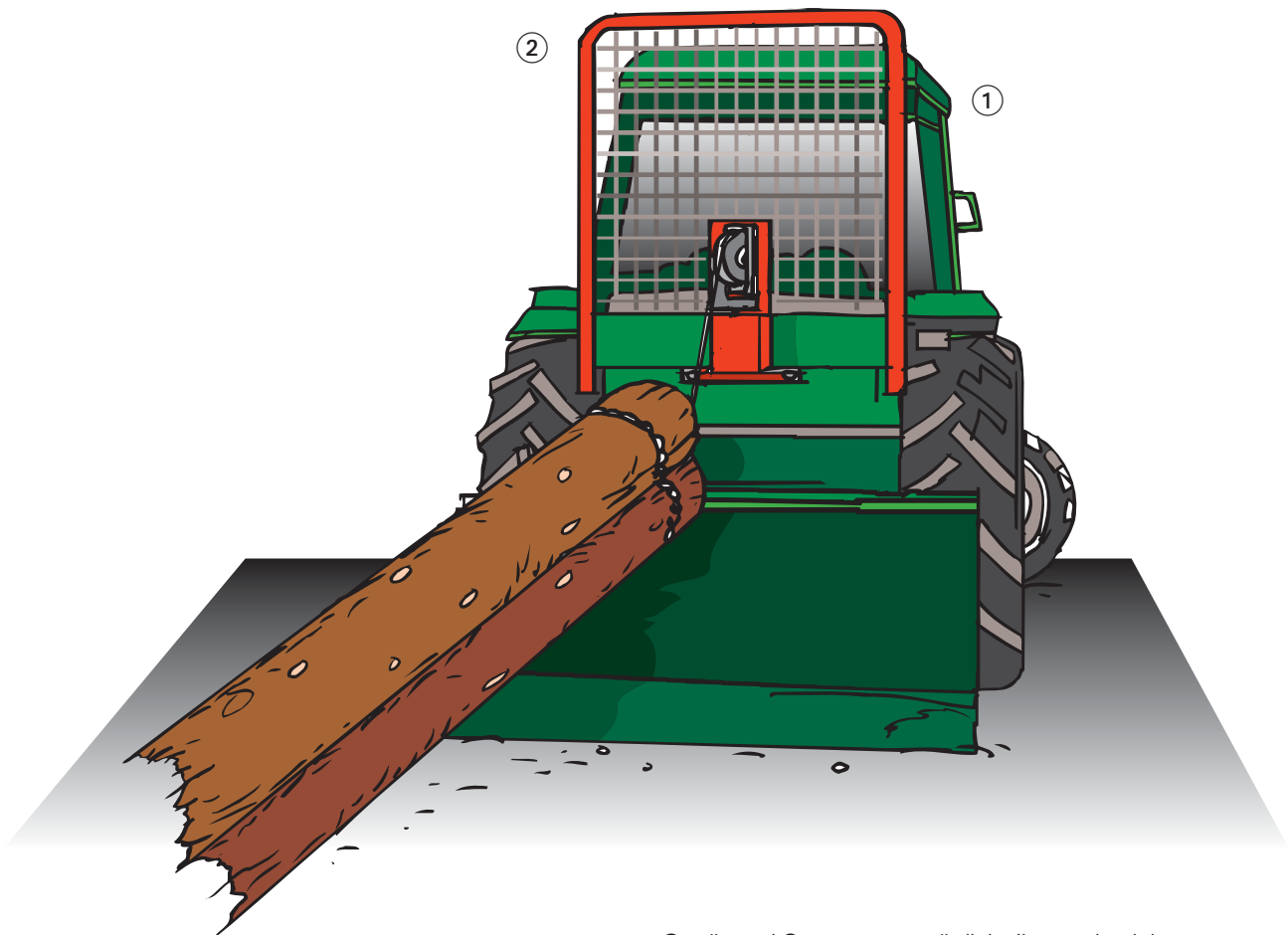
In Beständen mit stehenden, dürren Bäumen ist höchste Vorsicht geboten. Es besteht eine erhöhte Gefährdung durch herunterfallende Äste und Kronenteile sowie umstürzende oder zusammenbrechende Bäume.



19 Sind Sie auf Ihrer Forstmaschine geschützt?

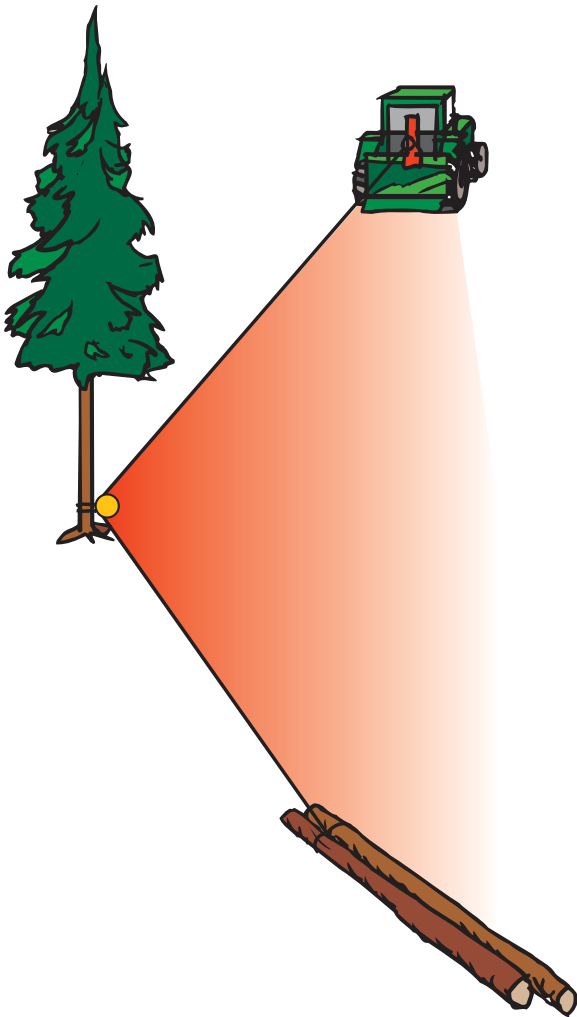
Beim Rücken von Holz muss insbesondere der Forstmaschinenführer geschützt werden. Überprüfen Sie, ob an Ihrem Rückefahrzeug die folgenden obligatorischen Sicherheitseinrichtungen vorhanden sind:

- sicherer Fahrerraum: Sicherheitskabine (1), oder Sicherheitsrahmen mit Schutz gegen herabfallende Gegenstände
- geeigneter Fahrersitz:
 - schlag- und vibrationsdämpfend
 - auf Grösse und Gewicht des Fahrzeugführers einstellbar
- Heckschutzgitter (2)
 - ganze Heckfläche des Fahrerraums abdeckend
 - massive Konstruktion
 - direkt an Sicherheitskabine oder an Seilwinde angebracht
- sichere Windenbedienung
 - im Fahrerraum oder bedienbar aus sicherer Distanz
 - mit Funkfernbedienung
 - mit Totmannschaltung
- Gelenkwellenschutz, inklusive Geräteschutztopf



Genügend Stauraum ermöglicht Ihnen ein sicheres Mitführen von Umlenkrollen, Rundschlingen, Kabelschere und anderen benötigten Arbeitsmitteln.

20 Holzrücken: Genügend Abstand von gespannten Seilen, Lasten und Maschinen!

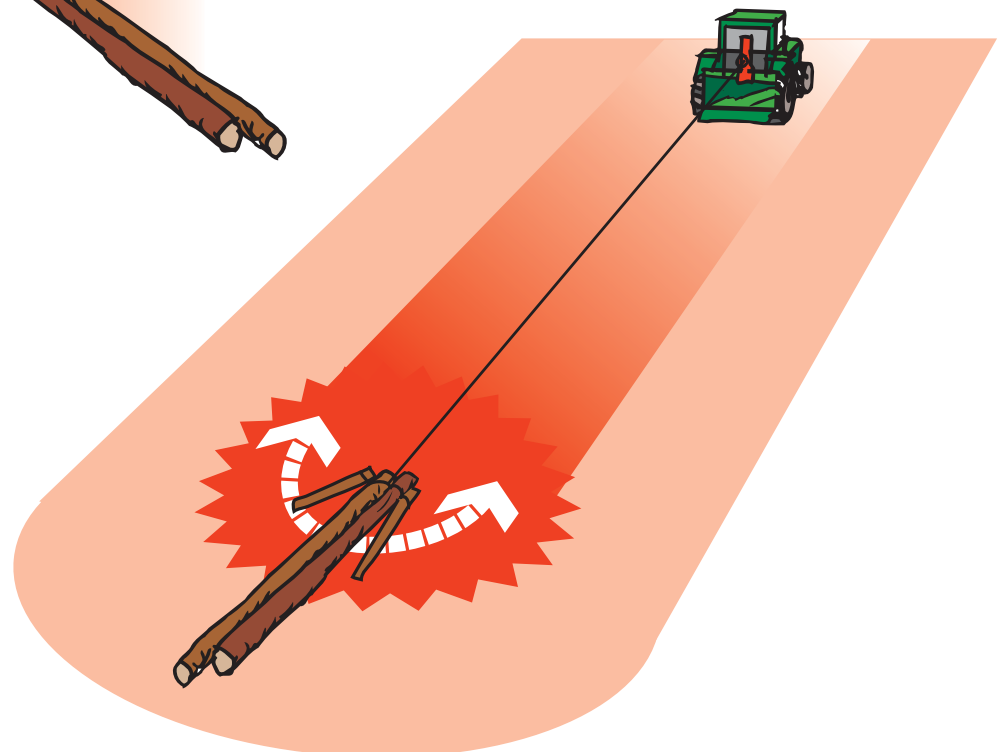


Meiden Sie konsequent den Gefahrenbereich von

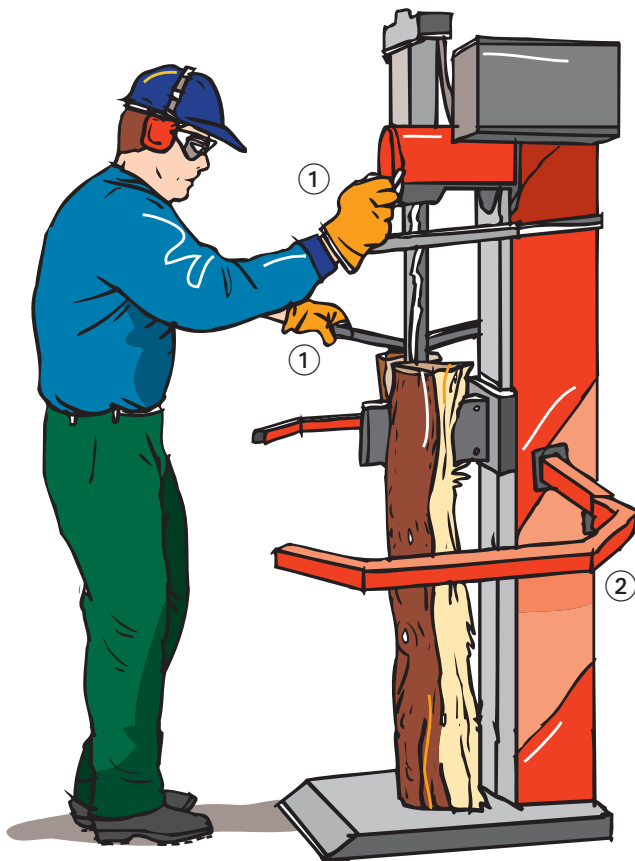
- bewegten Lasten (inklusive Schwenkbereich!)
- sich bewegenden und gespannten Seilen (insbesondere Seilwinkel!)
- Maschinen und Kranen
- Seile, Ketten, Struppen, Rundschlingen und Umlenkrollen müssen der Zugkraft der Winde entsprechen

Achtung:

Das Mitfahren auf Rückefahrzeugen ist nur gestattet, wenn Beifahrersitze oder Stand- und Halteeinrichtungen vorhanden sind.



21 Holz spalten: Nur mit sicheren Maschinen!



Unfälle an der Spaltmaschine haben oft schwerwiegende Folgen, zum Beispiel den Verlust eines Fingers oder einer ganzen Hand.

Sichere Spaltmaschinen weisen folgende Merkmale auf:

- Keine Einklemmgefahr für Hände und Füße.
Die Einklemmgefahr ist gebannt, wenn man beim Auslösen des Spaltvorganges beide Hände an den Bedienungshebeln haben muss und gleichzeitig das Holz fixieren kann (1). So bleibt keine Hand frei, um zwischen Holz und Werkzeug bzw. zwischen Holz und Holzaufgabe zu greifen. (Nur bei Maschinen mit geschlossenen Systemen darf es möglich sein, den Spaltvorgang nur mit einer Hand auszulösen.)
- Keine Verletzungsgefahr durch weggeschleuderte oder umfallende Holzstücke (2).
- Verdeckung der Antriebselemente (Keilriemen oder Zapfwelle).

Verlangen Sie beim **Kauf einer neuen Maschine** die dazugehörige Bedienungsanleitung und eine Konformitätserklärung (siehe S. 8). Und testen Sie die Maschine vor dem Kauf.

Erforderliche **persönliche Schutzausrüstung** beim Arbeiten an der Spaltmaschine:

- Gehörschutz
- Augen- oder Gesichtsschutz
- anliegende und bequeme Arbeitskleidung
- Arbeitshandschuhe
- festes Schuhwerk mit griffigen Sohlen

Es darf immer nur eine Person an der Spaltmaschine arbeiten.

22 Holz sägen: Mit Wipp- oder Rolltischkreissägen!

Brennholz lässt sich mit verschiedenen Maschinen sägen (fräsen).

Am sichersten sind

- **Rolltischkreissägen**, die mit einer Zuführvorrichtung ausgestattet sind, und
- **Wippkreissägen** (siehe Bild).
Diese haben folgende Vorteile:
 - In der Ausgangsstellung wird das Sägeblatt von der Wippe verdeckt
 - beim Sägen verhindert die Zuführvorrichtung, dass man ins Sägeblatt greift.

Für das Brennholzsägen nicht geeignet sind

- **Tischkreissägen (Format- und Baukreissägen)**.
Sie müssen mit einem Spaltkeil und einer Schutzhaube ausgerüstet sein, die sich auf den Holzdurchmesser einstellen lässt.

Eher ungeeignet sind

- **Bandsägen**, weil beim Brennholzsägen das Sägeblatt nicht immer optimal fixiert ist und beim Sägen von verschmutztem Holz das Sägeblatt stark leidet.

Verlangen Sie beim **Kauf einer neuen Maschine** die dazugehörige Bedienungsanleitung und eine Konformitätserklärung (siehe S. 8). Und testen Sie die Maschine vor dem Kauf aus.



Erforderliche **persönliche Schutzausrüstung** beim Brennholzsägen:

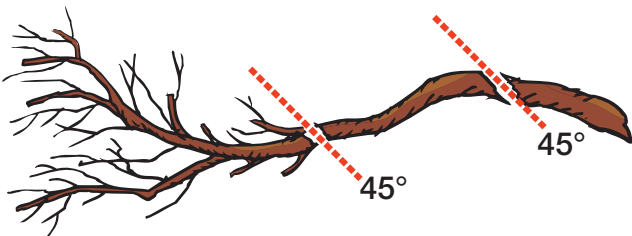
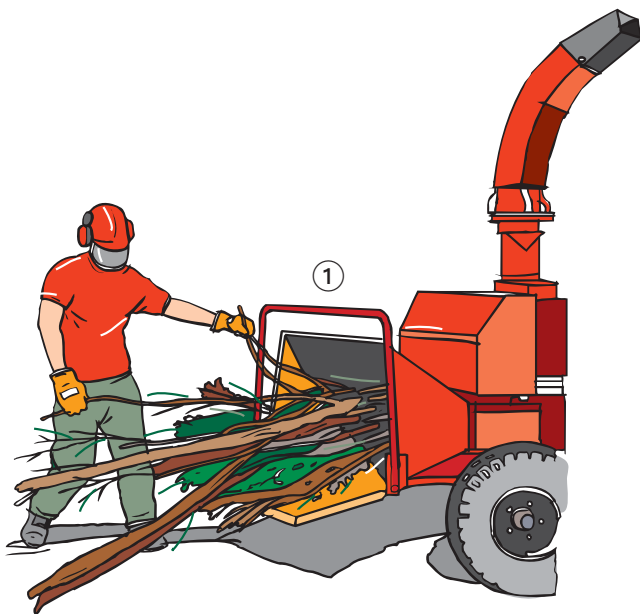
- Gehörschutz
- Augen- oder Gesichtsschutz
- anliegende und bequeme Arbeitskleidung
- Arbeitshandschuhe
- festes Schuhwerk mit griffigen Sohlen

Gute **Ordnung am Arbeitsplatz** vermindert die Sturzgefahr und erleichtert die Arbeit.

23 Schnitzel hacken: Achtung, Materialeinzug!

Mit Holzhackmaschinen lassen sich Äste und Sträucher zu Hackschnitzeln verkleinern. Auch diese Arbeiten können Sie sicher bewältigen. Beachten Sie folgende Regeln:

Zersägen Sie krumme Äste mit grösserem Durchmesser in Stücke. So wird das Holz beim Einziehen in die Maschine weniger umhergeschlagen, und Sie ersparen sich das Heben von schweren Lasten. Führen Sie die Sägeschnitte in ca. 45 Grad aus (siehe Bild). Damit erleichtern Sie die Materialaufnahme durch die Einzugswalzen.



Verwenden Sie nur sichere Holzhackmaschinen, die folgende Bedingungen erfüllen:

- Der Materialeinzug lässt sich mit einem Schaltbügel (1) jederzeit unterbrechen
- der Zuführtrichter ist so gestaltet, dass auf keinen Fall mit den Händen in die Einzugswalzen gegriffen werden kann

Trotz all dieser Massnahmen muss mit herausgeschleudertem Hackgut und umherschlagenden Ästen gerechnet werden. Stehen Sie deshalb nicht direkt hinter dem Zuführtrichter. Zudem ist das Tragen der persönlichen Schutzausrüstung unabdingbar:

- Gehörschutz
- Kopfschutz (Helm)
- Gesichts- und Augenschutz (nur eine Schutzbrille schützt gegen den Staub)
- anliegende und bequeme Arbeitskleidung
- Arbeitshandschuhe
- festes Schuhwerk mit griffigen Sohlen

Sorgen Sie auch dafür, dass sich keine anderen Personen im Gefahrenbereich aufhalten.

Verlangen Sie beim **Kauf einer neuen Maschine** die dazugehörige Bedienungsanleitung und eine Konformitätserklärung (siehe S. 8). Und testen Sie die Maschine vor dem Kauf aus.

24 Brennholztransport: Gefahren werden oft unterschätzt

Auch wenn es «nur» um den Brennholztransport geht, müssen Sie sich einige Fragen stellen:

- Besitzt der Fahrer einen Führerausweis für die entsprechende Fahrzeugkategorie?
 - Ist das Fahrzeug in betriebssicherem und vorschriftsgemäsem Zustand?
 - Lichter und Blinker funktionieren
 - Anhängerbremse ist vom Zugfahrzeug aus bedienbar
 - Bereifung ist geländetauglich
 - Wird das Betriebsgewicht (Leergewicht + Ladung), das im Fahrzeugausweis vermerkt ist, nicht überschritten?
- Wird die Ladung gesichert?
Am besten eignen sich Spanngurten.
 - Wird nur mitgefahren, wenn Beifahrersitze oder Stand- und Halteinrichtungen vorhanden sind?
 - Werden Brennholztransporte bei nasser, vereister, laub- oder schneebedeckter Fahrbahn in kuppertem Gelände vermieden?
 - Ist allen Beteiligten klar, wer in einem Schadenfall haftet, wenn das Fahrzeug ausgeliehen wurde?

Zur Erinnerung: ein Ster Holz wiegt:

Buche grün: rund 750 kg, trocken: ca. 540 kg

Tanne grün: rund 700 kg, trocken: ca. 340 kg



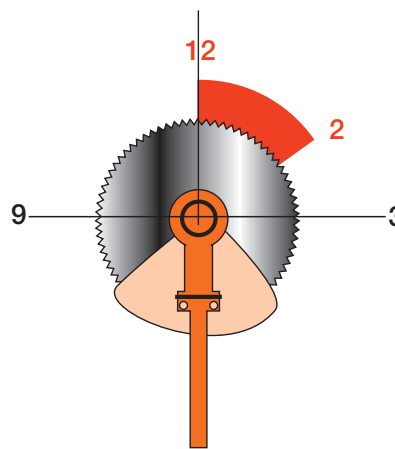
25 Wie sicher arbeiten Sie mit dem Freischneider?

- Für das Arbeiten mit dem Freischneider benötigen Sie eine persönliche Schutzausrüstung. Je nach Gefährdung besteht sie aus:
 - Helm
 - Gehörschutz
 - Augen- oder Gesichtsschutz
 - anliegender und bequemer Arbeitskleidung (bei Waldarbeiten: mit signalfarbenem Oberteil)
 - Arbeitshandschuhen
 - festem Schuhwerk mit griffigen Sohlen
 - Erste-Hilfe-Material
- Lesen Sie vor Arbeitsbeginn die Betriebsanleitung aufmerksam durch.
- Verwenden Sie nur geeignete und der Betriebsanleitung entsprechende Freischneidewerkzeuge.
- Prüfen Sie vor Inbetriebnahme des Freischneiders, ob alle für die Sicherheit wichtigen Einrichtungen vorhanden sind und funktionieren:
 - Gashebelsperre
 - Stoppschalter
 - Schutz für die Schneidausrüstung, Klingenschutz
 - Der Betriebsanleitung entsprechendes Schneidwerkzeug (Sichtkontrolle)
 - verstellbarer Traggurt mit Schnellverschluss
 - Klingenmutter, Gegenmutter an der Schneidausrüstung
 - Transportschutz



- Beachten Sie beim Betanken dieselben Sicherheitsregeln wie bei der Motorsäge (siehe S. 14).
- Halten Sie beim Arbeiten immer einen Sicherheitsabstand von 15 m zu anderen Personen ein.
- Beim unsachgemässen Arbeiten mit dem Freischneider kann es zum Rückschlag des Schneidwerkzeuges (Sägeblatt) kommen.

Vermeiden Sie deshalb das Schneiden im kritischen «Bereich von 12 bis 2 Uhr» (siehe Bild).



26 Sicherheitsregeln gelten für alle – auch im eigenen Wald!

Die Sicherheitsregeln für die Waldarbeit gelten nicht nur für die Profis, die bei einem Forstbetrieb angestellt sind, sondern für alle, die Waldarbeiten ausführen. Auch beim Arbeiten im eigenen Wald!

Freizeitholzer

«Freizeitholzer» sind Arbeitnehmer, die nur in ihrer Freizeit Waldarbeiten verrichten. Für sie gelten grundsätzlich die gleichen Sicherheitsregeln wie für Arbeitnehmer von Forstbetrieben. Die einzuhaltenden Sicherheitsregeln (Regeln der Technik) sind beispielsweise in den Bedienungsanweisungen zu den Maschinen beschrieben, etwa in der Bedienungsanleitung zur Motorsäge.

Führt während des Freizeitholzens ein Missachten von Sicherheitsregeln zu einem Unfall, kann es zur Kürzung der Versicherungsleistungen kommen. Gemäss Unfallversicherungsgesetz (UVG) liegen Kürzungsgründe in folgenden Fällen vor:

- bei Grobfahrlässigkeit (Art. 37 Abs. 2 UVG)
- bei Vergehen, beispielsweise wenn ein amtliches Verbot übertreten wird (Art. 37 Abs. 3 UVG)
- beim Eingehen von Wagnissen (Art. 50 UWV*)

Landwirte

Landwirte bewirtschaften ihren eigenen oder fremden Wald in der Regel als Selbständigerwerbende. Deshalb können die Sicherheitsbestimmungen, die für den Arbeitnehmerschutz gelten, bei ihnen nicht präventiv, d. h. im Voraus, durchgesetzt werden.

Kommt es aber zu einem Unfall, kann die Unfallversicherung die geltenden Sicherheitsregeln zur Beurteilung des Falls beziehen und je nach Versicherungsvertrag festlegen, ob die Versicherungsleistungen gekürzt werden. Auch im Falle einer Schädigung Dritter spielt es oft eine Rolle, ob die Sicherheitsregeln eingehalten wurden (Haftpfllicht).

Unfälle mit Schwerverletzten werden von Amtes wegen immer abgeklärt. Dabei greifen die Untersuchungsrichter meist auf die für den Arbeitnehmerschutz geltenden Sicherheitsregeln zurück.

Fazit

Sich über die geltenden Sicherheitsregeln zu orientieren und sie einzuhalten lohnt sich aus rechtlicher und finanzieller Sicht allemal.

Am wichtigsten ist aber, dass Ihnen beim Holzen nichts passiert und Sie gesund bleiben.

*UWV = Verordnung über die Unfallversicherung

27 Weiterführende Publikationen

Publikationen der Suva und der EKAS

- 2134.d EKAS-Richtlinie Waldarbeiten
- 44011.d Unfallgefahren und Sicherheitsregeln beim Fällen von Bäumen
- 44051.d Vorsicht Zecken
- 44064.d Baum- und Umgebungsbeurteilung. Damit Sie die sicherste Fällmethode wählen.
- 44070.d Sturmholz sicher aufrüsten
- 44082/1.d Aus Unfällen lernen. 6 Unfallbeispiele bis 44082/6.d
- 55029.d Motorsägeführer arbeiten mit Schutzausrüstung (Kleinplakat A4)
- 67014.d Checkliste Rolltischkreissäge für das Einschneiden von Brennholz
- 67033.d Checkliste Arbeiten mit der Motorsäge
- 67059.d Checkliste Arbeiten mit dem Freischneidegerät
- 67060.d Checkliste Keilspaltmaschine für das Spalten von Brennholz
- 67061.d Checkliste Notfallplanung für nicht ortsfeste Arbeitsplätze
- 67069.d Checkliste Wippkreissäge für das Einschneiden von Brennholz
- 67096.d Checkliste Schraubenspaltmaschine für das Spalten von Brennholz
- 67118.d Checkliste Rücken von Holz mit Seilwinde und Fahrzeug
- 67124.d Checkliste Arbeitsvorbereitung (AVOR)
- 67155.d Checkliste Buschholzhacker
- 67156.d Checkliste Baumkronen pflegen und zurückschneiden
- 84034.d Zehn lebenswichtige Regeln für die Waldarbeit
- 88067.d Sicherheit bei der Waldarbeit. Testen Sie Ihr Wissen!
- 88076.d Persönliche Schutzausrüstung für das Forstpersonal (Kostenbeispiel) – nur als PDF-Datei im Internet erhältlich

- 88202.d Waldarbeit: Die grundlegenden Pflichten bezüglich Unfallversicherung und Arbeitssicherheit
- 88217/1.d Notfallkarte
- 88817.d Zehn lebenswichtige Regeln für die Waldarbeit. Instruktionshilfe
- DVD 369.d/f/i Film: Der Rückzugsort – meine Lebensversicherung

Diese Publikationen können Sie gratis beziehen bei:
Suva
Kundendienst, Postfach, 6002 Luzern
Fax 041 419 59 17, Tel. 041 419 58 51
Internet www.suva.ch/waswo

Publikationen der BUL

- B 2.d Landwirtschaftlicher Strassenverkehr
- B12.d Holzernte und Brennholzverarbeitung im Bauern- und Privatwald
- B19.d Persönliche Schutzausrüstung
- Diese Publikationen können Sie bestellen bei:
Beratungsstelle für Unfallverhütung in der Landwirtschaft (BUL)
Picardiestrasse 3-STEIN, 5040 Schöftland
Fax 062 739 50 30, Tel. 062 739 50 40
Internet www.bul.ch

Kursunterlagen des WVS

Die Holzernte – Grundlagen
Arbeiten mit dem Freischneidegerät

Die Kursunterlagen sind erhältlich bei (Preis auf Anfrage):
Waldwirtschaft Schweiz, Rosenweg 14, 4501 Solothurn
Fax 032 625 88 99, Tel. 032 625 88 00
Internet www.wvs.ch